



Gryphon Nat Band Slijper



De Gryphon Nat Band Slijper is speciaal ontwikkeld voor het slijpen en polijsten van grote glas oppervlakken. Hij is ook bijzonder geschikt voor het slijpen van rechte lijnen of het afronden en polijsten van randen van groter werk zoals schalen. Dus ook voor het grotere werk een snelle oplossing.

Als u nog nooit met een Nat band slijper heeft gewerkt, kunt u deze het best vergelijken met een grote diamant vlaklijpmachine. Hoewel de polijstbanden niet van diamantpartikels zijn voorzien, hebben de slijpbanden wel het zelfde effect op het glas.

De vlakke slijpband is een handig gereedschap in diverse situaties. De metalen steun achter de slijpband geeft de nodige ondersteuning tijdens het slijpen van vlakke kanten aan het glas.

Het gebied boven de vlakke steun kan gebruikt worden voor het slijpen van minder scherpe randen. De flexibiliteit van de slijpband maakt als vanzelf een enigszins afgeronde rand als in het gebied boven de steunplaat achter de slijpband wordt gewerkt. Er is een variëteit aan slijpbanden beschikbaar, van de grove 80 grit tot de zachte Kurk polijstband. Met de Kurk polijstband kunt u hoogglans vlakken aan het glas slijpen nadat de vlakken eerst met minimaal de 400 grit band zijn voorbereid. Het is in veel gevallen niet meer nodig om randen in uw glasoven op glans te stoken. De Machine wordt geleverd met drie slijpbanden. Een verstelbaar steunplaatvorm maakt het eenvoudig om rechte lijnen of facetten te slijpen/polijsten met elke gewenste hoek

Kortom, onmisbaar voor de glasartiest of hobbyist, u zult hem vaak gebruiken!

Specificaties

Motor	Directe Aandrijving , DC Techniek
Motor Draaisnelheid	3500 RPM
Uitwisselbare Slijp/Polijstbanden	Meegeleverd, 3 Slijpbanden 80 mm breed 80, 120 en 400 Grit
Slijp Platform	Verstelbare Slijp Platform
Koelsysteem	Door middel van Spons in het Water reservoir. (Zachte materialen kunnen ook droog geslepen worden)
Koelwater Reservoir	233 mm x 190 mm
Regelbare Slijpband Spanning	Door middel van een draaiknop
Afmetingen	444 mm breed, 482 mm hoog, 228 mm diep
Gewicht	7,2 kg (zonder verpakking)

Veiligheidsaspecten

- Draag tijdens het glas slijpen/polijsten altijd oogbeschermende middelen zoals een veiligheidsbril.
- Voorkom dat u met uw vingers te dicht bij de sleufruimte tussen het Slijp Platform en de Slijpband komt (zie tekening 2 bij F en G).
- Voorkom dat loshangende kleding in de buurt van de draaiende machine kan komen.
- Indien u de machine niet gebruikt, haal dan de stekker uit het stopcontact.
- Voorkom overmatige vulling van het water reservoir. Dit geeft onnodig veel water gespetter.
- Schakel de machine niet met overmatig natte handen uit, droog eerst uw handen (zie Tekening 1 C).
- Verwijder de stekker uit het stopcontact indien u slijpbanden verwisselt.
- Laat de machine nooit zonder de gesloten bovenkap draaien (zie Tekening 1 bij A).

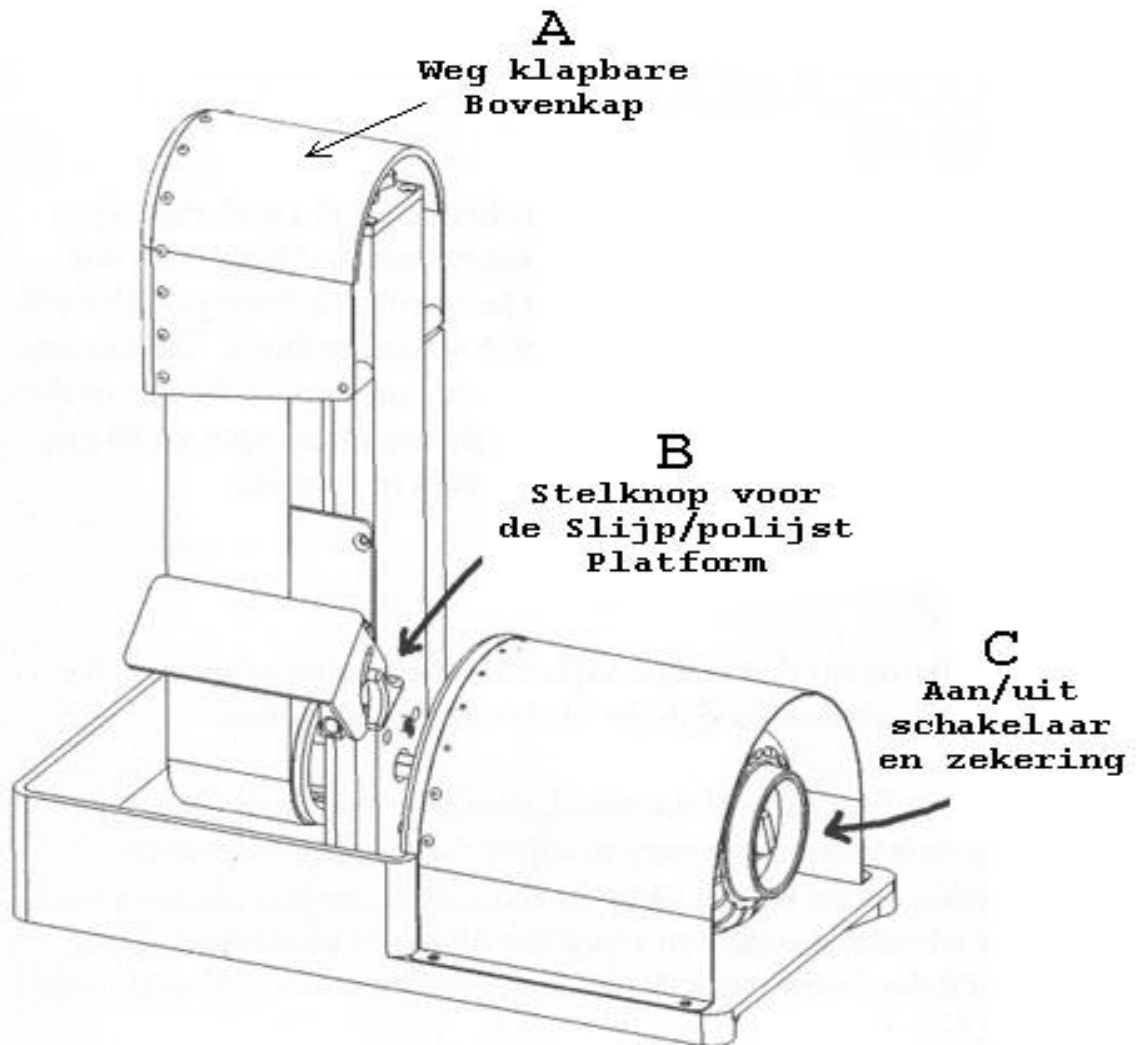
Gebruikstips

- Span de slijpbanden, niet al te strak aan. De banden kunnen hierdoor naar links van de rol af lopen. Indien nodig kunt u de hoek van de bovenste rol verstellen met de inbus stelbout in het spanblok onder de rol (zie tekening 2 E)
- Leg slijpbanden, voordat u deze gaat gebruiken, eerst 20 a 30 minuten, ondergedompeld in water. Hiermee verhoogt u de Standtijd van uw band en verbetert u de slijp/polijst werking.
- Druk tijdens het slijpen niet zo hard tegen de slijpband dat de motor duidelijk hoorbaar in toeren vertraagt. De motor kan hierdoor te warm worden en beschadigen.

Garantie

U heeft 1 jaar garantie op goede werking van de machine en de constructie van de machine. De slijtende delen zoals slijpbanden en de kunststof Bandrollen, zijn hier hiervan uitgezonderd.

Tekening 1



Tekening 2

